

SCHEDA TECNICA - TECHNICAL DATA SHEET

**rasteli**  
RUBINETTERIE



056

RUBINETTO PORTAGOMMA COMPACT  
COMPACT BIBCOCK WITH HOSE UNION

Rubinetto da giardino a sfera con attacco porta gomma, in ottone nichelato.  
Disponibile con la seguente filettatura: ISO 228/1  
Maschio 1/2" attacco muro - filetto porta gomma maschio 3/4"

## INSTALLAZIONE

Per installare correttamente il vostro rubinetto da giardino a sfera:  
Non eccedete nell'uso di materiali di tenuta come (PTFE o altri), usateli esclusivamente sulla filettatura.

## MANUTENZIONE

È importante effettuare verifiche periodiche per assicurarsi che il rubinetto sia in condizioni ottimali.  
L'apertura e la chiusura sono effettuate mediante una rotazione di 90 ° della maniglia. Nella posizione di apertura, la maniglia si trova in posizione parallela rispetto al corpo della valvola, mentre nella posizione di chiusura la maniglia è in posizione ortogonale rispetto al corpo della valvola.

## INFORMAZIONI GENERALI

I dati relativi alle prestazioni, incluse pressioni e temperature, sono stati determinati in accordo con le Norme in vigore, le specifiche dei materiali definiti dai nostri fornitori, i calcoli di progettazione ed i test eseguiti presso i nostri laboratori. Essi si riferiscono ad applicazioni standard e sono forniti come indicazioni generali.

### CORPO E PORTAGOMMA

Ottone CW617N-UNI-EN 12165

### ASTA E PREMISTOPPA

Ottone CW614N-UNI-EN 12164

### GUARNIZIONE TENUTA ASTA E RONDELLA ANTIFRIZIONE

P.T.F.E.

### SFERA

Lavorata con utensile in diamante,  
nichelata e cromata

1/2":

Ottone CW614N-UNI-EN 12164

### SEDI

P.T.F.E. vergine

### ROMPIGETTO

Moplen ad alta densità RO

### FINITURA SUPERFICIALE

Sabbiata nichelata

### LEVA - FARFALLA

Alluminio plastificato con  
resina epossidica rossa

Brass nickel plated bibcock with hose union.  
Available with the following threading according to ISO 228/1  
Male 1/2", hose union male 3/4"

## HOW TO INSTALL

To install your bibcock correctly:  
Do not exceed in using sealing materials such as (PTFE or other material), use it only on the thread.

## MAINTENANCE

It is important to verify the bibcock periodically to make sure that the it is in good working conditions.  
The opening and the closing are made by a 90° rotation of the handle. In the opening position, the handle is along the body of the valve, while in the closing position the handle is across the body.

## GENERAL INFORMATION

Performance data, including pressure - temperature ratings have been developed from published standards, supplier material specifications, design calculations and in-house testing. They cover typical applications and are provided as a general guideline.

### BODY AND HOSE UNION

Brass CW617N-UNI-EN 12165

### STEM AND GLAND

Brass CW614N-UNI-EN 12164

### STEM PACKING AND ANTIFRICTION RING

P.T.F.E.

### BALL

Ball ground by diamond-tipped  
tool, nickel and chromium plated

1/2":

Brass CW614N-UNI-EN 12164

### SEAT

Pure P.T.F.E.

### FAUCET AERATOR

High density Moplen RO

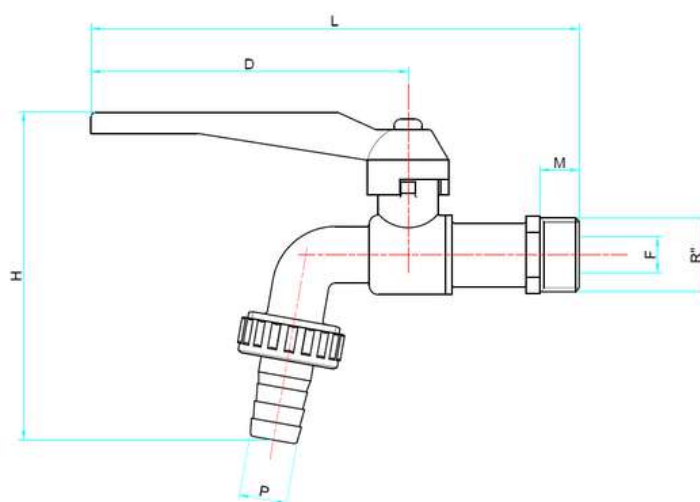
### FINISHING

Mat chrome

### LEVER - BUTTERFLY

Aluminium with red plastic  
coating finishing





R''	DN	D	H	L	M	P	F	PN
1/2"	15	90	92	137	11	14	10	16

Le misure riportate in tabella sono espresse in mm  
 All measures in the charts are expressed in mm









**Rastelli Rubinetterie S.r.l.**  
Regione Monticelli, 10/14  
28045 INVORIO (NO) - ITALY  
Tel +39 0322 259691  
Fax +39 0322 254761  
Export: [export@rastelli.it](mailto:export@rastelli.it)  
Italia: [ordini@rastelli.it](mailto:ordini@rastelli.it)  
[www.rastelli.it](http://www.rastelli.it)