

rasteli
RUBINETTERIE



480GH

VALVOLA DI NON RITORNO FLANGIATA, IN GHISA
CAST IRON FLANGED NON RETURN VALVE

Valvola di non ritorno con corpo in ghisa grigia, realizzate in accordo alle normative di prodotto specifiche. Disponibili in versione flangiata dal DN50 al DN250.

Sono adatte per riscaldamento e condizionamento (HVAC), trattamento e distribuzione dell'acqua, gruppi di pompaggio, applicazioni agricole, industriali, antincendio, per aria compressa, oli e idrocarburi.

Sono idonee: per installazione in linea (in posizione orizzontale o verticale) e come valvola di fondo.

La forma del corpo e dell'otturatore minimizza le turbolenze e le perdite di carico.

Non sono idonee: per vapore.

Verniciatura interna ed esterna con smalto epossidico, resistente alle alte temperature. Vernice a base acqua, a basso impatto ecologico.

STOCCAGGIO

Conservare in ambiente chiuso e asciutto.

MANUTENZIONE

La valvola non prevede manutenzione.

AVVERTENZE

Prima di procedere a qualunque intervento di manutenzione o smontaggio: attendere il raffreddamento di tubazioni, valvola e fluido, scaricare la pressione e drenare linea e tubazioni in presenza di fluidi tossici, corrosivi, infiammabili o caustici.

Temperature oltre i 50°C e sotto gli 0° C possono causare danni alle persone.

INSTALLAZIONE

1. Maneggiare con cura.
2. Posizionare la valvola tra le flange della tubazione e inserire le guarnizioni di tenuta tra le flange della valvola e le flange della tubazione. Verificare che le guarnizioni siano posizionate correttamente. La distanza tra le controflange deve essere pari allo scartamento della valvola. Non utilizzare i bulloni delle controflange per avvicinare la tubazione. I bulloni devono essere stretti in croce.
3. Le flange non devono essere saldate alle tubazioni dopo che la valvola è stata installata.
4. I colpi d'ariete possono causare danni e rotture. Inclinazioni, torsioni e disallineamenti delle tubazioni possono causare sollecitazioni improprie sulla valvola una volta installata. Raccomandiamo di evitarli per quanto possibile o adottare giunti elastici che possano attenuarne gli effetti.
5. Alcune valvole in posizione aperta presentano un ingombro maggiore dello scartamento nominale. Prevedere nell'installazione un'adeguata distanza per evitare interferenze che possano provocare danni o malfunzionamenti.
6. Questa valvola è unidirezionale: installare secondo il senso del flusso indicato sul corpo.

SMALTIMENTO

Se la valvola opera a contatto con fluidi tossici o pericolosi, prendere le necessarie precauzioni ed effettuare la pulizia dai residui eventualmente intrappolati nella valvola. Il personale addetto deve essere adeguatamente istruito ed equipaggiato dei necessari dispositivi di protezione.

Prima dello smaltimento, smontare la valvola e suddividere i componenti in base al tipo di materiale. Consultare le schede prodotto per maggiori informazioni. Avviare i materiali così suddivisi al riciclaggio (per es. materiali metallici) o allo smaltimento, in accordo alla legislazione locale in vigore e nel rispetto dell'ambiente.

Check valves with cast iron bodies, that are manufactured in accordance with the most severe product norms, Available in flanged versions, from DN 50 to DN 250

The valves are suitable for installation in heating and conditioning plants (HVAC), for water treatment and distribution, pump stations, agricultural applications, industrial applications, fire fighting applications, for compressed air, oils and hydrocarbons.

YES: for in-line installation (horizontal or vertical position) and as foot valves. The shape of the body and shutter minimizes turbulence and head loss.

NO: for steam.

Internal and external epoxy coatings, highly temperature resistant. Environmentally friendly water-based paint.

STORING

Keep in a dry and closed environment.

MAINTENANCE

The valve does not require maintenance.

RECOMMENDATIONS

Before carrying out maintenance, or dismantling the valve, be sure that the pipes, valves and liquids have cooled down, that the pressure has decreased and that the lines and pipes have been drained in case of toxic, corrosive, inflammable or caustic liquids.

Temperatures above 50°C and below 0°C might cause damage to people.

INSTALLATION

1. Handle with care.
2. Place the valve between the flanges of the pipe and install the seal between the pipe and valve flanges. Check that the seals have been positioned correctly. The distance between the counter flanges must be equal to the valve's face to face distance. Do not use bolts of the counter flanges to bring the piping close to the valve. The bolts should be cross tightened.
3. Do not weld the flanges to the piping after installing the valve.
4. Water hammers might cause damage and ruptures. Inclination, twisting and misalignments of the piping may subject the installed valve to excessive stresses. It is recommended that elastic joints be used in order to reduce such effects as much as possible.
5. When in the open position, some valves have a larger dimension than the nominal face to face value. A suitable distance should be allowed for when assembling, in order to prevent damage or malfunctioning
6. This valve is unidirectional: install in accordance with the flow direction arrow indicated on the body.

DISPOSAL

For valve operating with hazardous liquids(toxic, corrosive...), if there is a possibility of residue remaining in the valve, take due safety precaution and carry out required cleaning operation. Personnel in charge must be trained and equipped with appropriate protection devices.

Prior to disposal, disassemble the valve and separate the component according to various materials. Please refer to product literature for more information. Forward sorted material to recycling (e.g. metallic materials) or dispose it, according to local and currently valid legislation taking into consideration the environment.

CORPO

Ghisa grigia EN GJL 250

GUIDA STELO

DN50 - DN100:

Ottone CuZn40Pb2

Acciaio INOX ASTM 351 gr. CF8M

DN125 - DN 150:

Ghisa grigia EN GJL 250

Acciaio INOX ASTM 351 gr. CF8M

DN200 - DN 200:

Acciaio al carbonio ASTM A216 gr. WCB

Acciaio INOX ASTM 351 gr. CF8M

OTTURATORE

DN50 - DN100:

Ottone CuZn40Pb2

Acciaio INOX ASTM 351 gr. CF8M

DN125 - DN 200:

Ghisa grigia EN GJL 250

STELO OTTURATORE

Ottone CuZn40Pb2

Acciaio INOX ASTM 351 gr. CF8M

GUARNIZIONE

NBR / FKM (Viton®)

MOLLA

Acciaio INOX AISI 302

BUSSOLA

Bronzo

ANELLO ANTIESTRAZIONE

DN200:

Acciaio INOX AISI 302

O-RING

DN200:

NBR / FKM (Viton®)

FINITURA SUPERFICIALE

Resina epossidica

BODY

Cast iron EN GJL 250

STEM GUIDE

DN50 - DN100:

Brass CuZn40Pb2

Stainless steel ASTM 351 gr. CF8M

DN125 - DN 150:

Cast iron EN GJL 250

Stainless steel ASTM 351 gr. CF8M

DN200 - DN 200:

Carbon steel ASTM A216 gr. WCB

Stainless steel ASTM 351 gr. CF8M

SHUTTER

DN50 - DN100:

Brass CuZn40Pb2

Stainless steel ASTM 351 gr. CF8M

DN125 - DN 200:

Cast iron EN GJL 250

SHUTTER STEM

Brass CuZn40Pb2

Stainless steel ASTM 351 gr. CF8M

GASKET

NBR / FKM (Viton®)

SPRING

Stainless steel AISI 302

BUSHING

Bronze

ANTI-BLOW OUT RING

DN200:

Stainless steel AISI 302

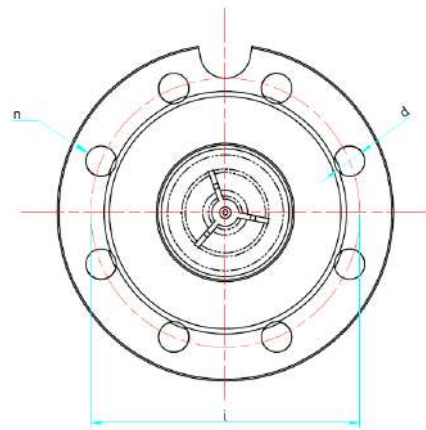
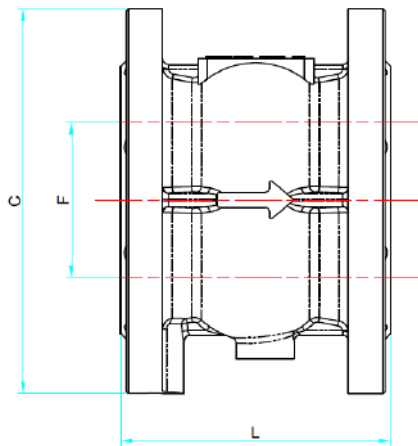
O-RING

DN200:

NBR / FKM (Viton®)

FINISHING

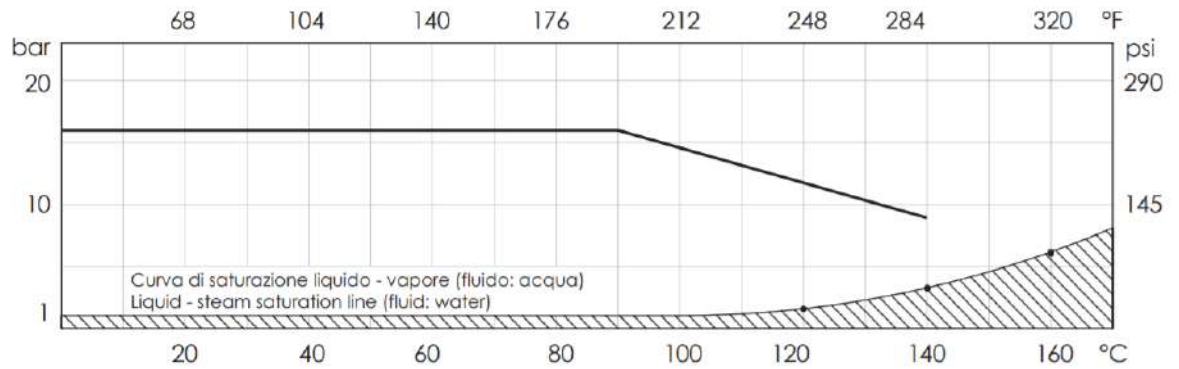
Epoxy coating



DN	L	C	F	I	N x d	Kv (mc/h)	PN
50	100	165	50	125	4 x 18	99	16
65	120	185	65	145	4 x 18	145	16
80	140	200	80	160	8 x 18	258	16
100	170	220	100	180	8 x 18	360	16
125	200	250	125	210	8 x 18	516	16
150	230	285	145	240	8 x 18	620	16
200	300	340	194	295	12 x 22	985	16

Le misure riportate in tabella sono espresse in mm tranne ove espressamente indicato
 All measures in the charts are expressed in mm unless otherwise specified

DIAGRAMMA PRESSIONE / TEMPERATURA - PRESSURE / TEMPERATURE CHART

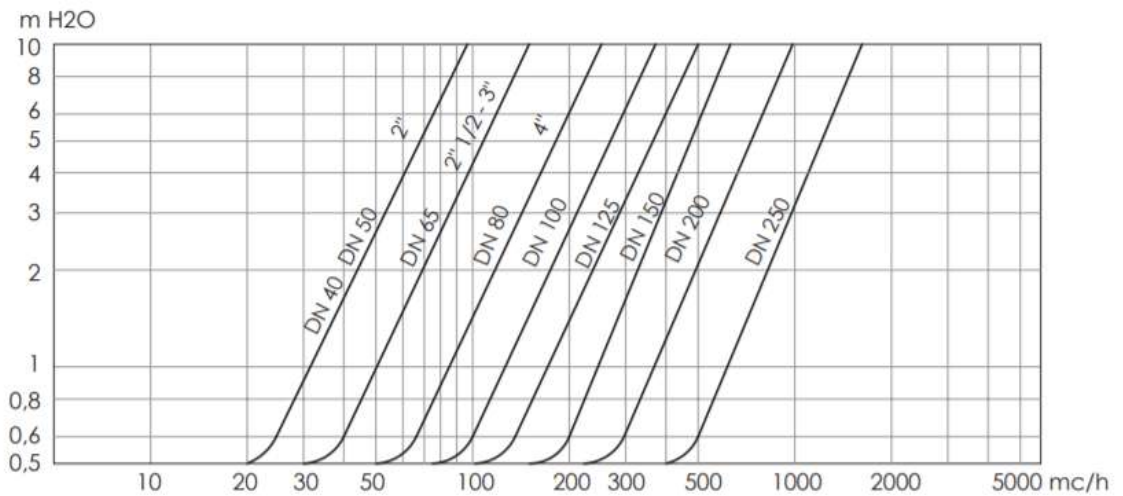


Non adatta per vapore: NON utilizzare in condizioni di temperatura e pressioni **al di sotto** della curva di saturazione liquido-vapore
Not suitable for steam: DO NOT use in case temperature and pressure are **below** the saturation line liquid-steam

PRESSIONE MINIMA DI APERTURA (mmH2O) / CRACKING PRESSURE (mmH2O)

DN	Direzione del flusso Flow direction				
		No spring			
50		639	382	510	125
65		647	316	480	165
80		502	280	436	155
100		624	318	470	152
125		570	180	375	203
150		526	165	345	185
200		639	221	429	208

PERDITE DI CARICO Fluido: H2O = 0.098 bar / HEAD LOSS Fluid: H2O = 0.098 bar







Rastelli Rubinetterie S.r.l.
Regione Monticelli, 10/14
28045 INVORIO (NO) - ITALY
Tel +39 0322 259691
Fax +39 0322 254761
Export: export@rastelli.it
Italia: ordini@rastelli.it
www.rastelli.it