

SCHEDA TECNICA - TECHNICAL DATA SHEET

**rasteli**  
RUBINETTERIE



# VALVOLA DI RITEGNO

VALVOLA A CLAPET IN BRONZO  
BRONZE SWINGING CHECK VALVE

Valvola clapet di non ritorno, in bronzo con tenuta metallica o tenuta Neoprene.

La valvola è particolarmente adatta in impianti con la funzione di anti-ritorno di fluidi che possono causare problemi di dezincificazione, inoltre ne è particolarmente consigliato l'utilizzo in ambienti aggressivi come quelli marini. Altri ottimi campi di applicazione possono essere l'impiantistica del settore navale, idro-termo-sanitario ed industriale.

La direzione del flusso è indicata da una freccia impressa sul corpo della valvola.

L'installazione può essere effettuata in posizione sia orizzontale sia verticale.

Attacchi filettati ISO 228 (equivalente a DIN EN ISO 228 e BS EN ISO 228).

Temperatura massima d'esercizio: 80°C in assenza di vapore.

## **FUNZIONAMENTO**

Le valvole di non ritorno sono valvole unidirezionali; permettono cioè il passaggio del fluido in una sola direzione, esse vanno quindi montate in modo che la freccia sul corpo sia nella stessa direzione del fluido. La tenuta idraulica interna è effettuata per mezzo delle forze esercitate dalla massa di un otturatore basculante e dalla pressione del liquido sopra una guarnizione che attua la tenuta anche a contropressioni minime. Il vantaggio di queste valvole è la bassa perdita di carico dovuta alla forma arrotondata del corpo e dalla grande sezione di passaggio che si ottiene dall'oscillazione dell'otturatore; questi elementi le rendono anche molto silenziose

## **INSTALLAZIONE**

Le valvole devono essere installate in un sistema di tubazioni la cui pressione e temperatura normali non superino il valore nominale dichiarato della valvola.

Potrebbe essere pericoloso usare queste valvole al di fuori dei limiti di pressione e temperatura specificati.

Per garantire facilità d'uso, regolazione, manutenzione e riparazione, l'ubicazione della valvola deve essere decisa durante la fase di progettazione del sistema. Per evitare di imporre tensioni sulla sede della valvola, i tubi e le valvole devono essere adeguatamente supportati.

Prestare la massima attenzione :

- Nel maneggiare la valvola;
- Allo sporco e ai detriti che possono entrare all'interno della valvola;
- Alla forza eccessiva impiegata durante il montaggio.

## **UNIRE LA VALVOLA E IL TUBO**

Fissare il tubo filettato in una morsa e quindi girare la valvola sul tubo.

Applicare una chiave a serraggio stretto agli attacchi esagonali della valvola.

Serrando la valvola sul tubo in questo modo, si eviteranno torsioni della valvola con conseguente danno alle parti interne.

**MANUTENZIONE**

Non è richiesta alcuna cura estetica regolare per questo prodotto.

Un regolare manutenzione è il metodo migliore per garantire l'efficienza operativa a più lungo termine della vostra valvola.

Il programma di manutenzione dovrebbe includere una valutazione del rischio e una procedura pianificata su come verrà eseguita la manutenzione stessa.

Strumenti e attrezzature di montaggio corretti devono essere utilizzati per i lavori di manutenzione delle valvole. Mezzi separati per lo svuotamento del tubo devono essere previsti durante le operazioni di manutenzione delle valvole.

In presenza di detriti nel sistema, questi dovrebbero essere raccolti e / o filtrati installando l'appropriato dispositivo di protezione.

**CORPO**

Bronzo CC491K UNI-EN 1982:2000

**TAPPO**

1/2":

Ottone CW617N UNI-EN 12164

3/4" => 6":

Ottone CW617N UNI-EN 12165

**O-RING**

NBR

**BATTENTE**

Ottone CW617N UNI-EN 12165

**FINITURA**

Sabbiata

**398****GUARNIZIONE BATTENTE**

NEOPRENE



Bronze non return swing check valve with metal or Neoprene seat.

This valve is particularly indicated for the non-return of fluids that could cause dezincification problems. It is also suitable for use in marine fields and other aggressive environments. Other excellent fields of application are in engineering plumbing and heating plant, industry and shipbuilding.

The direction of the flow is indicated by an arrow on the body valve.

It can be installed both horizontally and vertically.

Threads: ISO228 (equivalent to DIN EN ISO 228 and BS EN ISO 228).

Maximum working temperature: 80°C in absence of steam.

### **OPERATION**

Swing check valves are monodirectional devices, that prevent the backflow of fluid under pressure; The inner hydraulic seal is obtained through the forces exerted by the body of a swinging obturator and by the fluid pressure against a gasket which grants the seal even at very low back pressures. The advantage of these valves is the low head loss thanks to the body round shape and the big bore obtained from the swinging movement of the obturator; these features make these valves also work silently.

### **HOW TO INSTALL**

Ensure that threads are prepared correctly to provide a good and long lasting service.

Thread compound should be applied to male ends only and not directly into the valve.

Valves should not be over tightened with a wrench.

Ensure the male thread is the correct type and length. If the thread is too short a leak may occur. If the thread is too long then damage may be made to the valve.

Ensure that good quality tools are used to provide an accurate joint and therefore avoiding the risk of leaking.

Thread tape may be used and applied to the external of the male thread after the threads have been cleaned.

The following should be avoided:

- Careless handling of the valve;
- Dirt and debris entering the valve through the end ports.
- Excessive force during assembly.

### **JOINING THE VALVE AND PIPE**

Fix the threaded pipe into a vice and then turn the valve on to the pipe.

A close fitting spanner should be applied to the valve hexagon flats being fixed. By tightening the valve onto the pipe in this way, the valve avoids being distorted with the consequential damage to internal parts.

### **PRESSURE/TEMPERATURE RATING**

Valves must be installed in a piping system whose normal pressure and temperature does not exceed the stated rating of the valve.

It may be hazardous to use these valves outside of their specified pressure and temperature limitations.

To ensure ease of operation, adjustment, maintenance and repair, valve siting should be decided during the system design phase. To prevent imposing strain on the valve seat, pipe work and valves they must be adequately supported.

**MAINTENANCE**

No aesthetic care is required for this product.

A regular maintenance program is the most efficient method to ensure a long term efficiency of your check valve. The program should include a risk assessment and a planned procedure of how the maintenance will be carried out.

The correct fitting tools and equipment should be used for valve maintenance. Separate means of draining the pipe work must be provided when carrying out any maintenance to valves. Where there may be any system debris this could be collected and/or filtered by installation of the appropriate protective device.

**BODY**

Bronze CC491K UNI-EN 1982:2000

**CAP**

1/2":

Brass CW617N UNI-EN 12164

3/4" => 6":

Brass CW617N UNI-EN 12165

**O-RING**

NBR

**OBTURATOR**

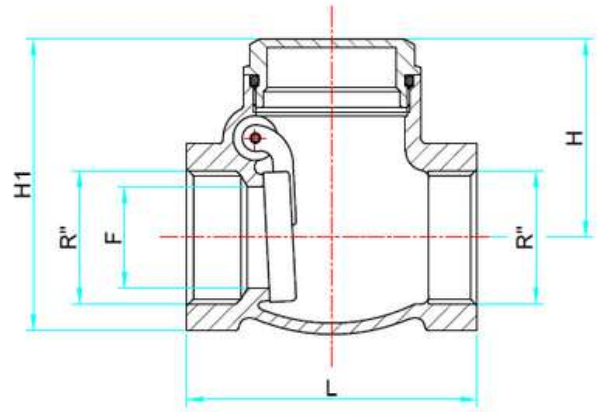
Brass CW617N UNI-EN 12165

**FINISHING**

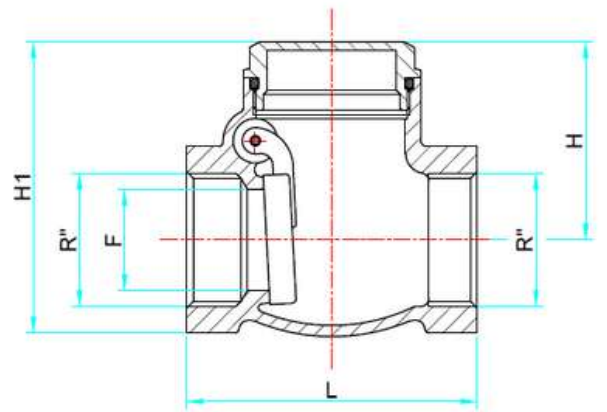
Sand blast

**398****CLAPET GASKET**

NEOPRENE



397



398

R"	L	H	H1	F	PN
1/2"	55	36	53	14	16
3/4"	62	43	64	20	16
1"	72	49	73	25	16
1" 1/4	82	57	85	30	16
1" 1/2	90	63	95	35	16
2"	105	69	107	47	16
2" 1/2	125	82	128	60	16
3"	144	91	145	74	16
4"	176	123	192	95	16
5"	206	118	-	-	10
6"	235	134	-	-	10

397

R"	L	H	H1	F	PN
1/2"	55	36	53	14	16
3/4"	62	43	64	20	16
1"	72	49	73	25	16
1" 1/4	82	57	85	30	16
1" 1/2	90	63	95	35	16
2"	105	69	107	47	16
2" 1/2	125	82	128	60	16
3"	144	91	145	74	16
4"	176	123	192	95	16
5"	206	118	-	-	10
6"	235	134	-	-	10

398





**Rastelli Rubinetterie S.r.l.**  
Regione Monticelli, 10/14  
28045 INVORIO (NO) - ITALY  
Tel +39 0322 259691  
Fax +39 0322 254761  
Export: [export@rastelli.it](mailto:export@rastelli.it)  
Italia: [ordini@rastelli.it](mailto:ordini@rastelli.it)

[www.rastelli.it](http://www.rastelli.it)