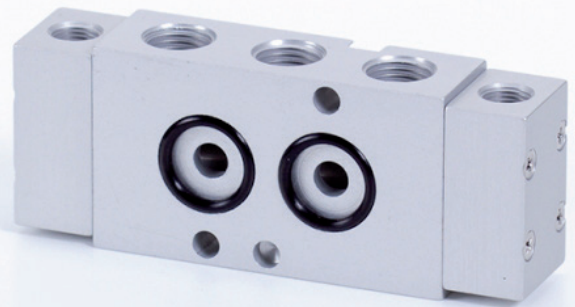


Pneumatisch bediend  
5/3-Weg bistabiel gesloten middenstand  
aluminium Namurventiel

**PN 531 701**



**PN 531 701**

Hafner PN 531 701 Pneumatisch bediend indirect werkend 5/3-weg aluminium pneumatiekventiel bistabiel (PN531) uitvoering, gesloten middenstand met mechanische veer.

**DOORLAAT**

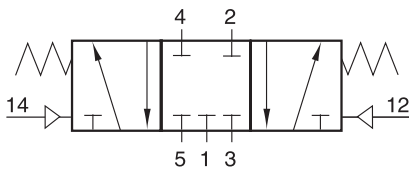
DN07 (1/4")

**AANSLUITING**

- Binnendraad / NAMUR
- Poort 1, 3 G1/4
- Poort 2, 4 NAMUR

**DOORSTROMINGSRICHTING**

Zie symbool.



**TEMPERATUUR BEREIK**

Van:  
-10° tot +70°C

**MATERIAAL**

Huis: Aluminium geeloxideerd  
Stuurkop: Aluminium  
Afdichting: NBR  
Schuif: RVS  
Eindkap: Messing (RVS op aanvraag)  
Inwendige delen: Messing, POM  
Schroeven: RVS

**BEDRIJFSDRUK**

Minimaal 1bar  
Maximaal 10bar

**MONTAGE**

Magneetventiel kan in elke positie gemonteerd worden.

**MEDIUM**

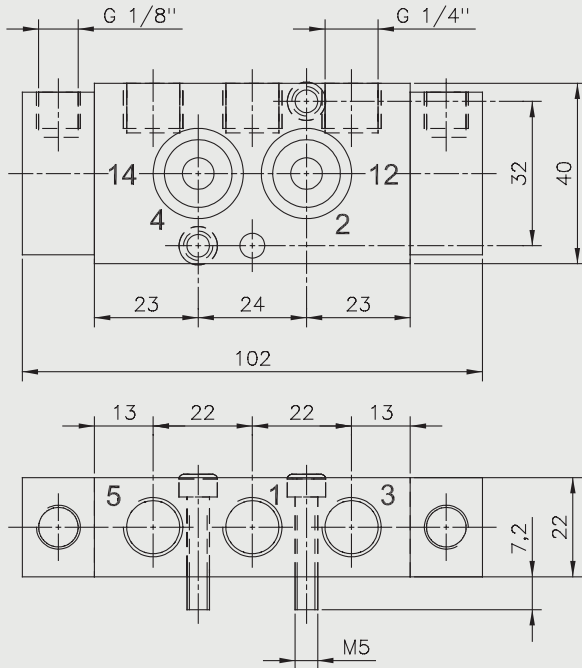
Gefilterde lucht volgens PNEUROP/ISO klasse 4, ander stuurmedia op aanvraag

**BEDIENING**

Lucht:  
minimaal 3bar  
maximaal 10bar

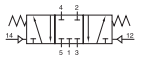
**TECHNISCHE SPECIFICATIES**

- Openigstijd: van ~13ms (bij 6bar)
- Sluittijd: van ~16ms (bij 6bar)



### 5/3 Bistabiel

Hafner PN 531 701 aluminium 5/3 weg indirectwerkend namurventiel pneumatisch bediend



Doorlaat[mm] aansluiting		Poort	Func- tie	Druk (min)	Druk (max)	Flow (l/min)	Stuurdruk (min)	Stuurdruk (max)	Inbouwmaat [mm] en gewicht [kg]				Bestelcode
DN	Rp	Rp 2							L	B	H	Gewicht	
7	G1/4	NAMUR	5/3	1	10	1250	3	10	102	40	22	0,22	HPN531701