

Pneumatisch bediend
5/3-Weg bistabiel gesloten middenstand
aluminium Namurventiel

PN 531 121



PN 531 121

Hafner PN 531 121 Pneumatisch bediend indirect werkend 5/3-weg aluminium namurventiel bistabiel (PN531) uitvoering, gesloten middenstand met mechanische veer.

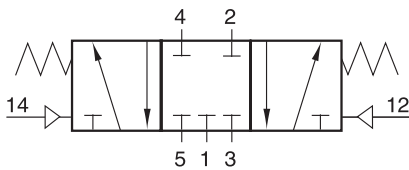
DOORLAAT
DN12 (1/2")

AANSLUITING

- Binnendraad / NAMUR
- Poort 1, 3 G1/2
- Poort 2, 4 NAMUR

DOORSTROMINGSRICHTING

Zie symbool.



TEMPERATUUR BEREIK

Van:
-10° tot +70°C

MATERIAAL

Huis: Aluminium geeloxeerd
Stuurkop: Aluminium
Afdichting: NBR
Schuif: RVS
Eindkap: Messing (RVS op aanvraag)
Inwendige delen: Messing, POM
Schroeven: RVS

BEDRIJFSDRUK

Minimaal 1bar
Maximaal 10bar

MONTAGE

Pneumatisch bediend NAMUR ventiel kan in elke positie gemonteerd worden.

MEDIUM

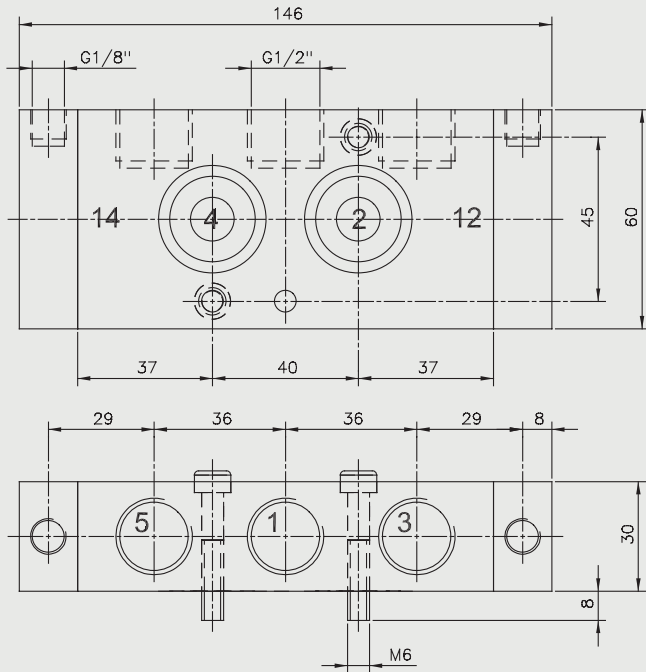
Gefilterde lucht volgens PNEUROP/ISO klasse 4, ander stuurmedia op aanvraag

BEDIENING

Lucht:
minimaal 3bar
maximaal 10bar

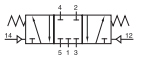
TECHNISCHE SPECIFICATIES

- Openigtijd: van ~13ms (bij 6bar)
- Sluittijd: van ~16ms (bij 6bar)



5/3 Bistabiel

Hafner PN 531 121 aluminium 5/3 weg indirectwerkend namurventiel pneumatisch bediend



Doorlaat[mm] aansluiting		Poort	Func- tie	Druk (min)	Druk (max)	Flow (l/min)	Stuurdruk (min)	Stuurdruk (max)	Inbouwmaat [mm] en gewicht [kg]				Bestelcode
DN	Rp	Rp 2							L	B	H	Gewicht	
12	G1/2	NAMUR	5/3	1	10	3000	3	10	146	60	30	0,67	HPN531121