

Hand bediende
2-Weg 2-delige
Messing kogelkraan

G3017N



G3017N

Robuuste, hand bediende 2-delige 2-Weg
messing kogelkraan met hendel

DOORLAAT

DN10 (1/4") tot DN100 (4")
Volle Doorlaat

AANSLUITING

• G3017N 2-Zijdig binnendraad volgens (ANSI B 1.20.1 NPT)

BEDRIJFSDRUK

400 WOG

TEMPERATUUR BEREIK

Max 180°C

MATERIALEN

Messing volgens UNE-EN 12165
Huis: Messing CW617N
Kogel: Messing CW617N Verchroomd
Kogelafdichting: PTFE
As: Messing CW617N Verchroomd
As afdichting: PTFE
O-Ring: NBR
Stopbusafdichting: PTFE
Hendel: Staal Verchroomd

DOORSTROMINGSRICHTING

Naar keuze.

MONTAGE

Raadpleeg aanbeveling voor inbouw industriële afsluiters.

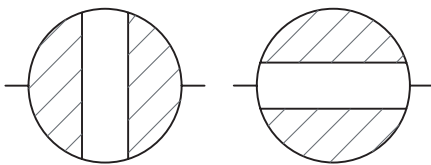
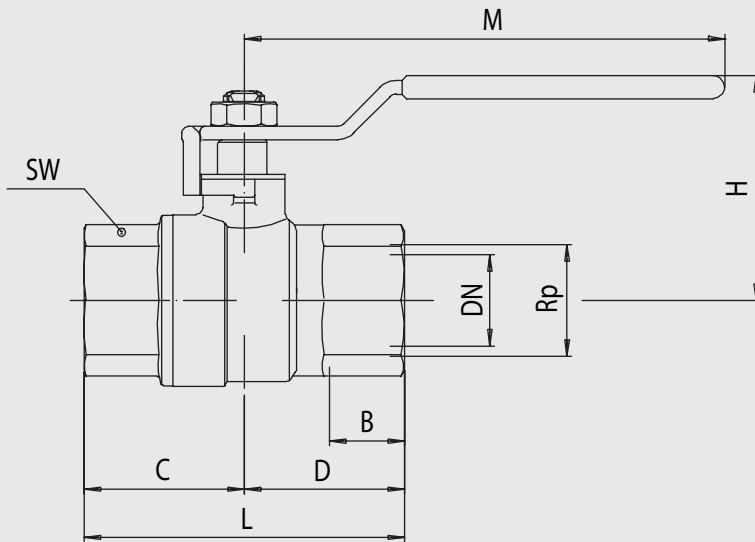
MEDIUM

Neutrale gassen en vloeistoffen. Voor toepassingen met agressieve

media bestendigheidstabel raadplegen. Bepaalde media kunnen het draaimoment verhogen.

BEDIENING (Standaard)

Hendel



Kogelkraan 2-weg met NPT draad en hendel G3017N

Doorlaat[mm]		max. druk [bar] PN	DN	SW	-	Kv	Inbouwmaat [mm] en gewicht [kg]							Bestelcode	
DN	Rp						H	L	M	B	C	D	Gewicht		
10	N1/4	400WOG	10				46	40	84					0,110	3G3017A105
10	N3/8	400WOG	10				46	43	84					0,115	3G3017A110
15	N1/2	400WOG	14				47	49	84					0,160	3G3017A115
20	N3/4	400WOG	19				58	56	98					0,270	3G3017A120
25	N1	400WOG	24				61	68	98					0,395	3G3017A125
32	N1.1/4	400WOG	30				74	80	126					0,620	3G3017A130
40	N1.1/2	400WOG	37				80	89	126					0,865	3G3017A135
50	N2	400WOG	47				91	104	158					1,365	3G3017A140
65	N2.1/2	400WOG	59				101	137	158					2,490	3G3017A145
80	N3	400WOG	72				131	158	196					4,125	3G3017A150
100	N4	400WOG	90				145	183	265					6,300	3G3017A155

