

ARTÍCULO: 2009

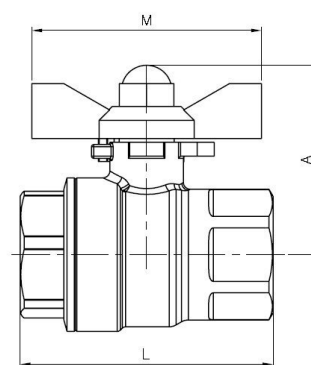
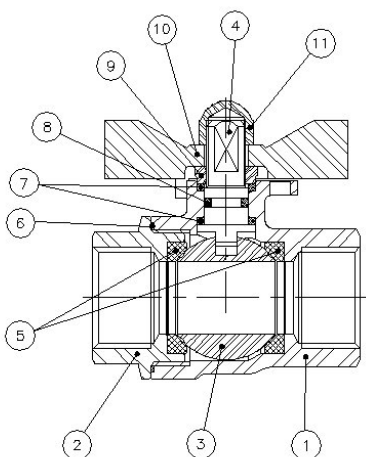
Válvula de esfera paso total 2 piezas Inoxidable Stainless steel full port ball valve, 2 pieces

Características

1. Válvula esfera paso total 2 piezas
2. Extremos roscados DIN 2999 Std. H – H.
3. Construcción en Inox AISI 316 (CF8M) .
4. Asientos PTFE + 15 % F.V.
5. Vástago inexpulsable.
6. Tórica en el eje de Viton.
7. Juntas del eje PTFE .
8. Mando manual palomilla.
9. Presión de trabajo máxima 63 bar.
10. Temperatura de trabajo $-25\text{ }^{\circ}\text{C} + 180\text{ }^{\circ}\text{C}$.

Features

1. Stainless steel full port ball valve, 2 piece.
2. Thread ends according to DIN 2999 std. F – F.
3. Made of AISI 316 (CF8M).
4. Ball seats PTFE + 15 % G.F.
5. Blow-out proof stem.
6. Viton o'ring stem.
7. Stem packing PTFE.
8. Butterfly handle operated.
9. Max. working pressure 63 bar.
10. Working Temperature $-25\text{ }^{\circ}\text{C} + 180\text{ }^{\circ}\text{C}$.

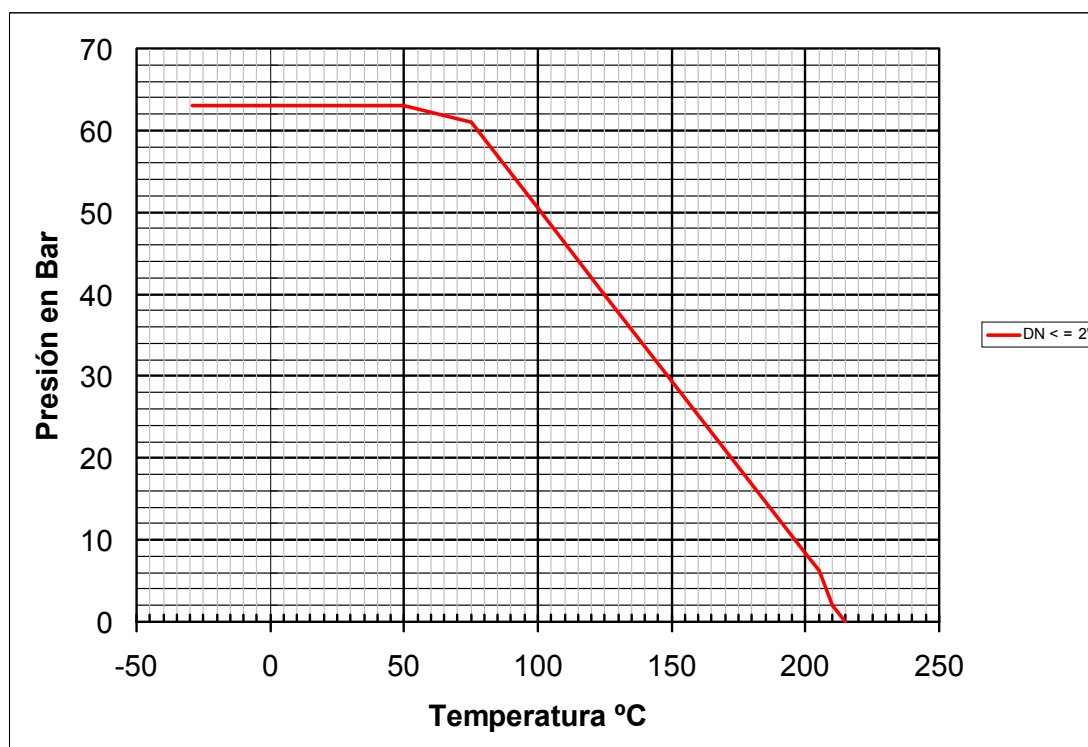


| Nº | Denominación/Name | Material | Acabado Superficial / Surface Treatment |
|----|-------------------------------------|----------------------------------|---|
| 1 | Cuerpo / Body | Acero Inox AISI 316 / SS 316 | Granallado / Shot blasting |
| 2 | Tapa / Cap | Acero Inox AISI 316 / SS 316 | Granallado / Shot blasting |
| 3 | Bola / Ball | Acero Inox AISI 316 / SS 316 | ----- |
| 4 | Eje / Stem | Acero Inox AISI 316 / SS 316 | ----- |
| 5 | Asiento / Seat ball | Teflón + 15% FV / PTFE + 15% GF. | ----- |
| 6 | Junta / Gasket | Teflón / PTFE | ----- |
| 7 | Arandela / Trust Washer | Teflón / PTFE | ----- |
| 8 | Tórica / O'ring | Viton | ----- |
| 9 | Anillo Prensa / Stem packing | Acero Inox AISI 304 / SS 304 | ----- |
| 10 | Maneta Palomilla / Butterfly Handle | Acero Inox AISI 304 / SS 304 | ----- |
| 11 | Tuerca / Nut | Acero Inox AISI 304 / SS 304 | ----- |

DIMENSIONES GENERALES / GENERAL DIMENSIONS

| Ref | Medida/Size | PN | Dimensiones/Dimensions (mm) | | | Peso/Weight (g) |
|---------|-------------|----|-----------------------------|----|----|-----------------|
| | | | A | L | M | |
| 2009 02 | 1/4" | 63 | 38 | 50 | 50 | 192 |
| 2009 03 | 3/8" | 63 | 38 | 50 | 50 | 180 |
| 2009 04 | 1/2" | 63 | 41 | 55 | 50 | 222 |

CURVA PRESION TEMPERATURA / PRESSURE TEMPERATURE RATING



VALORES DE Kv / Kv VALUES

Kv = Es la cantidad de metros cúbicos por hora que pasará a través de la válvula generando una pérdida de carga de 1 bar.

Kv = Flow rate of water in cubic meter per hour that will generate a pressure drop of 1 bar across the valve.

| | | |
|------|------|------|
| 1/4" | 3/8" | 1/2" |
| 6 | 10 | 24 |