

ARTICULO: 2002

Válvula de bola monocuerpo inoxidable.

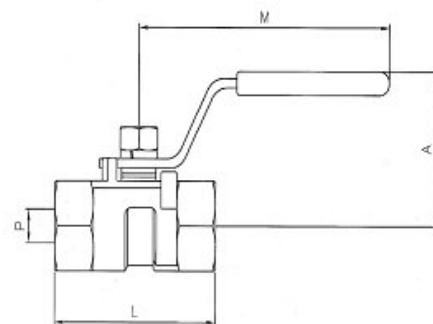
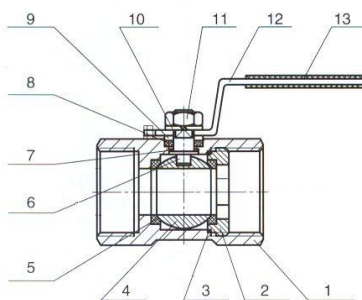
Stainless steel monoblock ball valve

Características

1. Válvula de bola monocuerpo.
2. Extremos roscados NPT ANSI B 2.1.
3. Paso reducido.
4. Construcción en Inox AISI 316 (CF8M).
5. Presión de trabajo máxima 63 Kg/cm².
6. Temperatura de trabajo -25 °C + 180 °C.

Features

1. Monoblock ball valve.
2. Thread ends according ANSI B 2.1 NPT.
3. Reduced bore.
4. Made of AISI 316 (CF8M).
5. Max.. Working pressure 63 Kg/cm².
- 6 Working Temperature -25 °C + 180 °C.

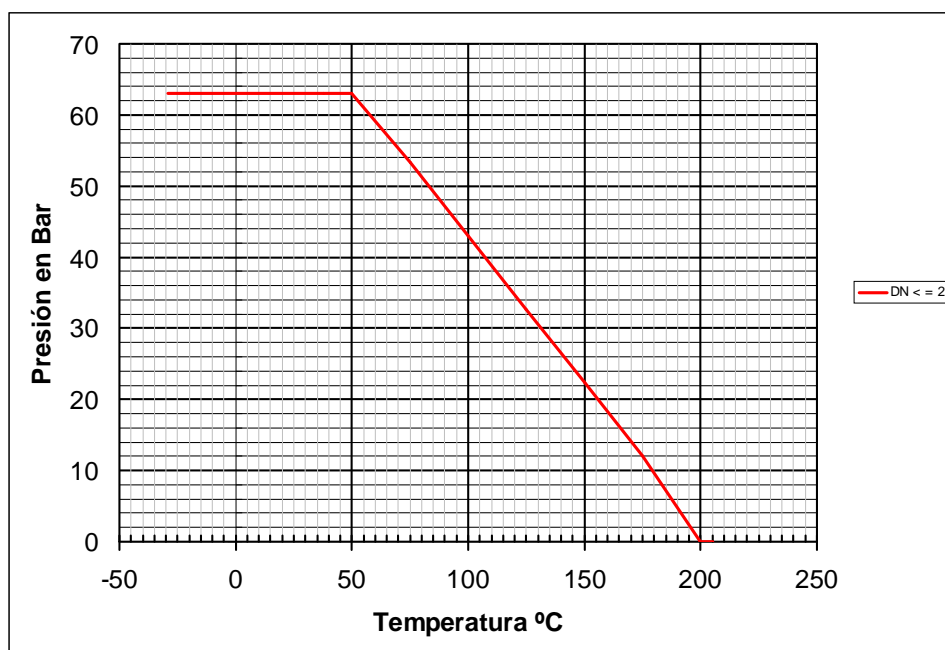


Nº	Denominación/Name	Material	Acabado Superficial/Surface Treatment
1	Cuerpo / Body	Acero Inox AISI 316 / SS 316	Granallado / Shot blasting
2	Tapa / Cap	Acero Inox AISI 316 / SS 316	Granallado / Shot blasting
3	Junta / Gasket	Teflón (PTFE)	-----
4	Bola / Ball	Acero Inox AISI 316 / SS 316	-----
5	Asiento / Ball Seat	Teflón (PTFE)	-----
6	Eje / Stem	Acero Inox AISI 316 / SS 316	-----
7	Anillo fricción / Friction ring	Teflón (PTFE)	-----
8	Anillo Prensa / Stem packing	Teflón (PTFE)	-----
9	Anillo Prensa / Stem ring	Acero Inox AISI 304 / SS 304	-----
10	Arandela / Washer	Acero Inox AISI 304 / SS 304	-----
11	Tuerca / Nut	Acero Inox AISI 304 / SS 304	-----
12	Maneta / Handle	Acero Inox AISI 304 / SS 304	-----
13	Funda / Handle Sleeve	Vynil	-----

DIMENSIONES GENERALES / GENERAL DIMENSIONS

Ref	Medida/Size	PN	Dimensiones/Dimensions (mm)				Peso/Weight (g)
			P	A	L	M	
2002 02	1/4"	63	4.6	32	39	60	65
2002 03	3/8"	63	6.8	36	44	80	102
2002 04	1/2"	63	9.2	42	56	87	165
2002 05	3/4"	63	12.5	45	59	87	262
2002 06	1"	63	15	50	69	105	415
2002 07	1 1/4"	63	20	54	77	105	750
2002 08	1 1/2"	63	25	70	81	125	820
2002 09	2"	63	32	78	97	140	1308

CURVA PRESION TEMPERATURA / PRESSURE TEMPERATURE RATING



VALORES DE Kv / Kv VALUES

Kv = Es la cantidad de metros cúbicos por hora que pasará a través de la válvula generando una pérdida de carga de 1 bar.

Kv = The rate of flow of water in cubic meter per hour that will generate a pressure drop of 1 bar across the valve.

1/4"	3/8"	1/2"	3/4"	1"	1 1/4"	1 1/2"	2"
3.5	4	5	13	28	40	78	109