



P8781

Robuuste, pneumatisch bediende 2-Weg RVS kogelkraan met tussenflens Wafer aansluiting voorzien van airpower actuator in dubbelwerkende en enkelwerkende uitvoering.

DOORLAAT

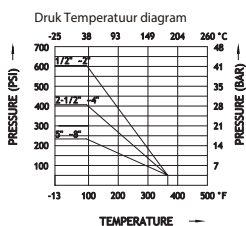
DN15 (1/2") tot DN100 (4")

AANSLUITING

- Flens volgens DIN 2543 2544 2545
- Inbouw lengte volgens DIN 3202 / F4/F5
- Bouwvorm volgens DIN 3357 / ISO 5752
- Opbouw flens volgens ISO 5211

BEDRIJFSDRUK

DN15 tot DN50 en DN80 = PN40, DN65 en DN100 = PN16



TEMPERATUUR BEREIK

Van -25° tot +180°C

MATERIALEN

Huis: RVS DIN 1.4408 (CF8M)
Kogel: RVS AISI 316
Kogelafdichting: PTFE 15% glasvezelversterkt
As: RVS AISI 316
As afdichting: PTFE 15% glasvezelversterkt
O-Ring: FPM
Stopbusafdichting: PTFE

DOORSTROMINGSRICHTING

Naar keuze.

MONTAGE

Raadpleeg aanbeveling voor inbouw industriële afsluiters.

MEDIUM

Neutrale gassen en vloeistoffen. Voor toepassingen met agressieve media bestendigheidstabel raadplegen. Bepaalde media kunnen het draaimoment verhogen.

BEDIENING (Standaard)

Met pneumatische actuator in dubbelwerkende of enkelwerkende (Veer sluitend "NC" of veer openend "NO") uitvoering.

STUURMEDIUM

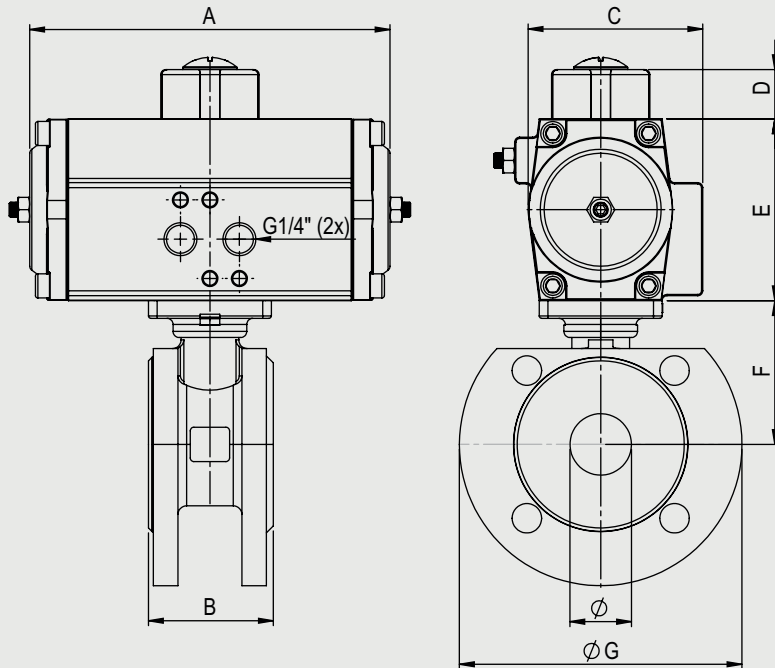
Gefilterde lucht volgens PNEUROP/ISO klasse 4, ander stuurmedia op aanvraag

STUURDRUK

- 5,5 bar, andere stuurdrukken op aanvraag

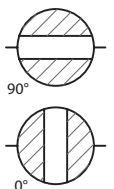
OPTIES EN TOEBEHOREN

Mechanische of inductieve eindstandsachakelaars gemonteerd in een signaalbox of los op de actuator.



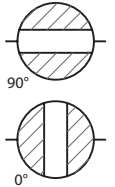
Dubbelwerkende kogelkraan Tussenflens Wafer

Doorlaat[mm] aansluiting[mm]		max. druk [bar]	M(1) +30% [Nm]	Flens	4-kant	Kv [m ³ /h]	Pneu- matische Actuator	Inbouwmaat [mm] en gewicht [kg]							Bestelcode	
DN	Rp	PN						A	B	C	D	E	F	G	Gewicht	
15	1/2"	40	5	F03/F04	9		APD050	146	36	71	20	74	55,3	95	2,9	3P8781403315
20	3/4"	40	8	F03/F04	9		APD050	146	38	71	20	74	60,3	105	3,8	3P8781403320
25	1"	40	10	F04/F05	11		APD050	146	50	71	20	74	58,5	115	4,8	3P8781403325
32	1.1/4"	40	14	F04/F05	11		APD050	146	53	71	20	74	70,5	140	6,8	3P8781403330
40	1.1/2"	40	18	F05/F07	14		APD060	168	65	83	20	88	76,5	150	8,6	3P8781403335
50	2"	40	25	F05/F07	14		APD060	168	78	83	20	88	84,5	165	11,8	3P8781403340
65	2.1/2"	16	48	F07/F10	17		APD080	204	98	101	20	109	94,5	185	17,1	3P8781403345
80	3"	40	75	F07/F10	17		APD090	260	118	107	20	120	110,5	200	21,6	3P8781403350
100	4"	16	110	F07/F10	17		APD110	268	140	121,5	20	133	122,5	220	31,5	3P8781403355



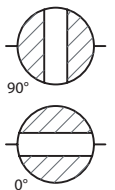
Enkelwerkende kogelkraan Tussenflens Wafer, NC

Doorlaat[mm] aansluiting[mm]		max. druk [bar] PN	M(1) +30% [Nm]	Flens	4-kant	Kv [m3/h]	Pneu- matische Actuator	Inbouwmaat [mm] en gewicht [kg]							Bestelcode	
DN	Rp							A	B	C	D	E	F	G		Gewicht
15	1/2"	40	5	F03/F04	9		APS050	146	36	71	20	74	55,3	95	2,9	3P8781403415
20	3/4"	40	8	F03/F04	9		APS060	146	38	71	20	74	60,3	105	3,8	3P8781403420
25	1"	40	10	F04/F05	11		APS060	168	50	83	20	88	58,5	115	4,8	3P8781403425
32	1.1/4"	40	14	F04/F05	11		APS070	184	53	94,5	20	100	70,5	140	6,8	3P8781403430
40	1.1/2"	40	18	F05/F07	14		APS080	204	65	101	20	109	76,5	150	8,6	3P8781403435
50	2"	40	25	F05/F07	14		APS080	204	78	101	20	109	84,5	165	11,8	3P8781403440
65	2.1/2"	16	48	F07/F10	17		APS110	268	98	11,5	20	133	94,5	185	17,1	3P8781403445
80	3"	40	75	F07/F10	17		APS130	298	118	141	20	155	110,5	200	21,6	3P8781403450
100	4"	16	110	F07/F10	17		APS140	390	140	153	30	172	122,5	220	31,5	3P8781403455



Enkelwerkende kogelkraan Tussenflens Wafer, NO

Doorlaat[mm] aansluiting[mm]		max. druk [bar] PN	M(1) +30% [Nm]	Flens	4-kant	Kv [m3/h]	Pneu- matische Actuator	Inbouwmaat [mm] en gewicht [kg]							Bestelcode	
DN	Rp							A	B	C	D	E	F	G		Gewicht
15	1/2"	40	5	F03/F04	9		APS050	146	36	71	20	74	55,3	95	2,9	3P8781403515
20	3/4"	40	8	F03/F04	9		APS060	146	38	71	20	74	60,3	105	3,8	3P8781403520
25	1"	40	10	F04/F05	11		APS060	168	50	83	20	88	58,5	115	4,8	3P8781403525
32	1.1/4"	40	14	F04/F05	11		APS070	184	53	94,5	20	100	70,5	140	6,8	3P8781403530
40	1.1/2"	40	18	F05/F07	14		APS080	204	65	101	20	109	76,5	150	8,6	3P8781403535
50	2"	40	25	F05/F07	14		APS080	204	78	101	20	109	84,5	165	11,8	3P8781403540
65	2.1/2"	16	48	F07/F10	17		APS110	268	98	11,5	20	133	94,5	185	17,1	3P8781403545
80	3"	40	75	F07/F10	17		APS130	298	118	141	20	155	110,5	200	21,6	3P8781403550
100	4"	16	110	F07/F10	17		APS140	390	140	153	30	172	122,5	220	31,5	3P8781403555





**Pneumatisch bediende
2-Weg 2-delige
RVS kogelkraan**

P8781