



H8081

Robuuste, handbediende 2-Weg Wafer type RVS kogelkraan met DIN PN16 tussenflens aansluiting en ISO-Top t.b.v opbouw actuator.

DOORLAAT

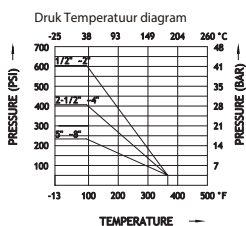
DN15 (1/2") tot DN100 (4")

AANSLUITING

- Flens volgens DIN 2543 2544 2545
- Inbouw lengte volgens DIN 3202 / F4/F5
- Bouwvorm volgens DIN 3357 / ISO 5752
- Opbouw flens volgens ISO 5211

BEDRIJFSDRUK

DN15 tot DN50 en DN80 = PN40, DN65 en DN100 = PN16



TEMPERATUUR BEREIK

Van -25° tot +180°C

MATERIALEN

Huis: RVS DIN 1.4408 (CF8M)
Kogel: RVS AISI 316
Kogelafdichting: PTFE 15% glasvezelversterkt
As: RVS AISI 316
As afdichting: PTFE 15% glasvezelversterkt
O-Ring: FPM
Stopbusafdichting: PTFE

DOORSTROMINGSRICHTING

Naar keuze.

MONTAGE

Raadpleeg aanbeveling voor inbouw industriële afsluiters.

MEDIUM

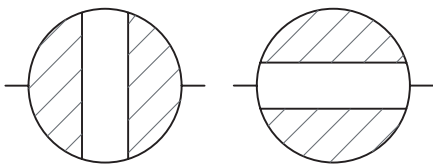
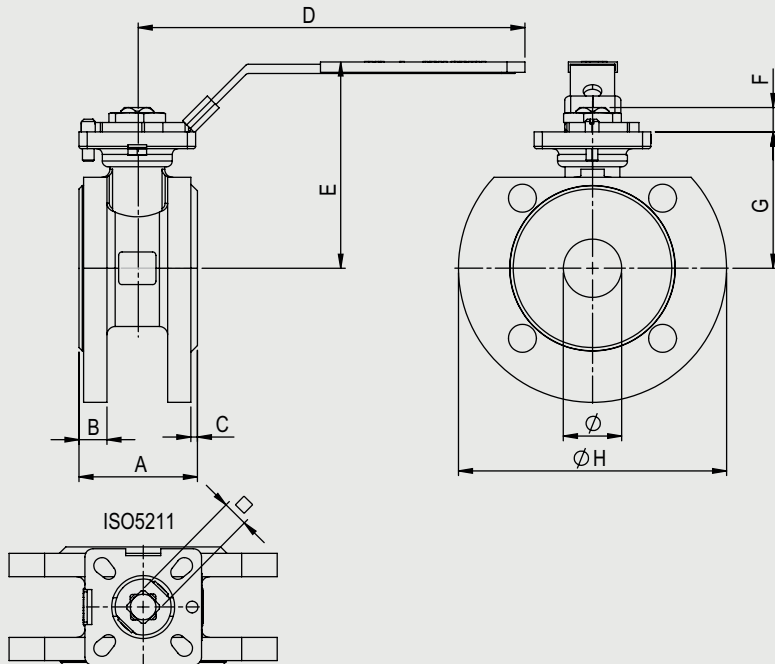
Neutrale gassen en vloeistoffen. Voor toepassingen met agressieve media bestendigheidstabel raadplegen. Bepaalde media kunnen het draaimoment verhogen.

BEDIENING (Standaard)

Met Hendel (te beveiligen met slot) of vrije as

BIJZONDERHEDEN

As: Blow-out proof
Anti statische constructie
Volle doorlaat kogelkraan type Wafer



Kogelkraan 2-weg met Flens (Wafer), ISO Top en hendel

Doorlaat[mm] aansluiting[mm]		max. druk [bar]	M(1) +30% [Nm]	Flens	4-kant	Kv [m ³ /h]	Inbouwmaat [mm] en gewicht [kg]									Bestelcode
DN	Rp	PN					A	B	C	D	E	F	G	ØH	Gewicht	
15	1/2"	40	5	F03/F04	9	24	36	11	2	117	89	9,5	55,3	95	1,30	3H8081403315
20	3/4"	40	8	F03/F04	9	43	38	11	2	117	94	9,5	6,3	105	1,80	3H8081403320
25	1"	40	10	F04/F05	11	83	50	12	2	164	90	10	58,5	115	1,95	3H8081403325
32	1.1/4"	40	14	F04/F05	11	130	53	14	2	164	100	12,5	70,5	140	3,10	3H8081403330
40	1.1/2"	40	18	F05/F07	14	205	65	15	3	203	105	14,5	76,5	150	4,00	3H8081403335
50	2"	40	25	F05/F07	14	340	78	16	3	203	125	14	84,5	165	5,00	3H8081403340
65	2.1/2"	16	48	F07/F10	17	520	98	16	3	255	140	17	94,5	185	7,85	3H8081403345
80	3"	40	75	F07/F10	17	1100	118	18	3	255	145	16	110,5	200	11,0	3H8081403350
100	4"	16	110	F07/F10	17	1820	140	18	3	302	175	19	122,5	220	16,8	3H8081403355

