



H8016 APE

Robuuste, handbediende 3-delige 2-Weg RVS kogelkraan met ISO-Top t.b.v opbouw actuator.

DOORLAAT

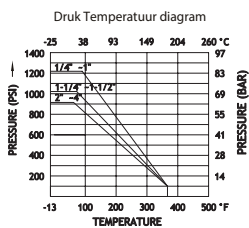
DN08 (1/4") tot DN100 (4")

AANSLUITING

- Binnendraad volgens Rp gem.ISO 7/1, DIN 2999
- Opbouwflens volgens ISO 5211
- Bouwlengte DIN 3203 - M3

BEDRIJFSDRUK

Max PN63



TEMPERATUUR BEREIK

Van -10° tot +200°C (afhankelijk bedrijfsdruk)

MATERIALEN

Huis: RVS 1.4408
Kogel: RVS 1.4401
Kogelafdichting: PTFE 15% glasvezelversterkt
As: RVS 1.4401
As afdichting: PTFE 15% glasvezelversterkt
O-Ring: FPM
Stopbusafdichting: PTFE
Stopbus: RVS 1.4301

Schotelveer: Verenstaal

Hendel: RVS AISI 304

DOORSTROMINGSRICHTING

Naar keuze.

MONTAGE

Raadpleeg aanbeveling voor inbouw industriële afsluiters.

MEDIUM

Neutrale gasen en vloeistoffen. Voor toepassingen met agressieve media bestendigheidstabel raadplegen. Bepaalde media kunnen het draaimoment verhogen.

BEDIENING (Standaard)

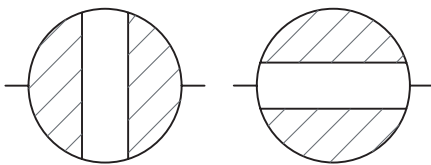
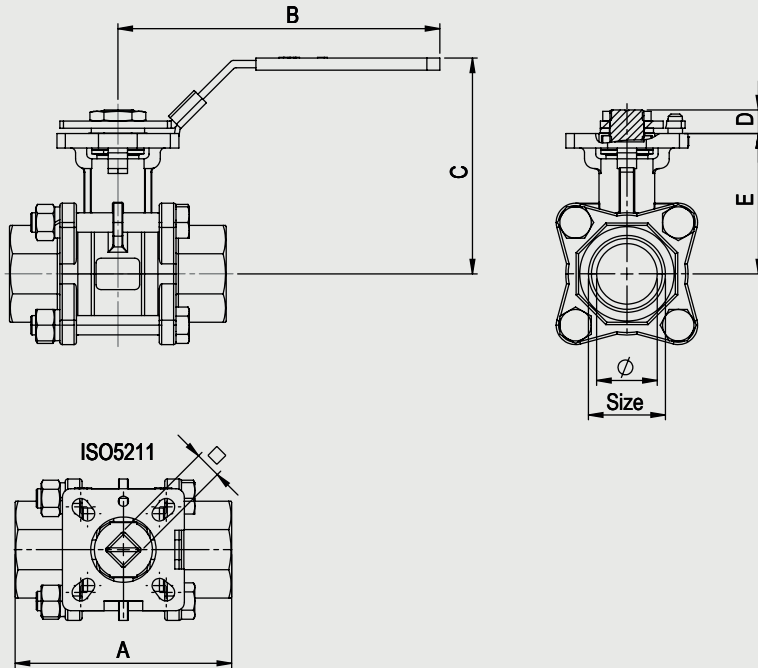
Met Hendel (te beveiligen met slot) of vrije as

BIJZONDERHEDEN

As: Blow -out proof

Parabool ringen voor constante voorspanning op stopbusdichting
ATEX-versie op aanvraag

H8016 APE



Kogelkraan 2-weg met gasdraad, ISO Top en hendel

Doorlaat[mm] aansluiting[mm]		max. druk [bar]	M(1) +30% [Nm]	Flens	4-kant	Kv [m3/h]	Inbouwmaat [mm] en gewicht [kg]							Bestelcode
DN	Rp	PN					∅	A	B	C	D	E	Gewicht	
8	G1/4	63	4,0	F03	9	6	11	50	115	59	8	32,5	0,460	3H8016400005
10	G3/8	63	4,0	F03	9	10	12,5	60	115	59	8	32,5	0,480	3H8016400010
15	G1/2	63	5,0	F03/F04	9	24	15	75	117	70	8	42,0	0,500	3H8016400015
20	G3/4	63	8,0	F04/F05	11	43	20	80	134	78	9	50,0	0,890	3H8016400020
25	G1	63	10	F04/F05	11	83	25	90	134	87	9,5	58,0	1,280	3H8016400025
32	G1.1/4	63	14	F05/F07	14	130	32	110	203	98	12,5	64,0	1,990	3H8016400030
40	G1.1/2	63	18	F05/F07	14	205	40	120	203	104	12,5	69,5	2,960	3H8016400035
50	G2	63	25	F05/F07	14	340	50	140	203	112	12,5	78,0	3,750	3H8016400040
65	G2.1/2	63	48	F07/F10	17	520	65	185	255	140	17	100,0	7,800	3H8016400045
80	G3	63	75	F07/F10	17	1100	80	205	255	153	18	112,5	12,40	3H8016400050
100	G4	63	110	F10/F12	17	1820	100	240	302	166	18,5	125,5	20,80	3H8016400055

