



**P8715**

Robuuste, pneumatisch bediende 2-Weg 3-delige RVS kogelkraan voorzien van airpower actuator in dubbelwerkende en enkelwerkende uitvoering.

**DOORLAAT**

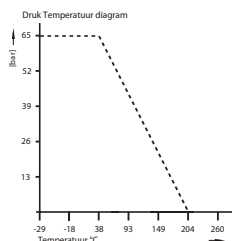
DN08 (1/4") tot DN100 (4")

**AANSLUITING**

- Binnendraad volgens DIN 2999, DIN 259
- Opbouwflens volgens ISO 5211

**BEDRIJFSDRUK**

Max PN63



**TEMPERATUUR BEREIK**

Van -25° tot +180°C

**MATERIALEN**

- Huis: RVS AISI 316
- Kogel: RVS AISI 316
- Kogelafdichting: PTFE 15% glasvezelversterkt
- As: RVS AISI 316
- As afdichting: PTFE 15% glasvezelversterkt
- O-Ring: FPM
- Stopbusafdichting: PTFE

**DOORSTROMINGSRICHTING**

Naar keuze.

**MONTAGE**

Raadpleeg aanbeveling voor inbouw industriële afsluiters.

**MEDIUM**

Neutrale gassen en vloeistoffen. Voor toepassingen met agressieve media bestendigheidstabel raadplegen. Bepaalde media kunnen het draaimoment verhogen.

**BEDIENING (Standaard)**

Met pneumatische actuator in dubbelwerkende of enkelwerkende (Veer sluitend "NC" of veer openend "NO") uitvoering.

**STUURMEDIUM**

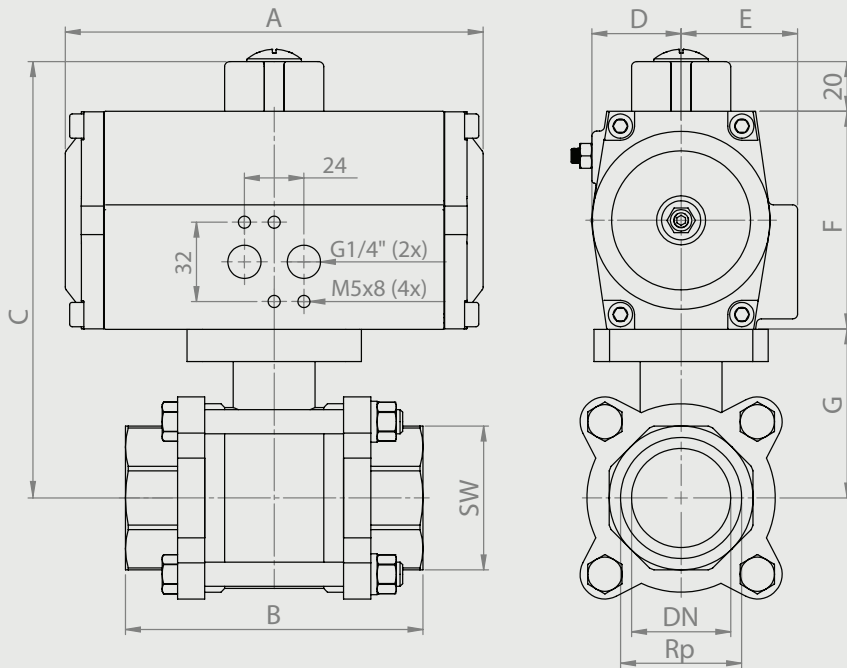
Gefilterde lucht volgens PNEUROP/ISO klasse 4, ander stuurmedia op aanvraag

**STUURDRUK**

- 5,5 bar, andere stuurdrukken op aanvraag

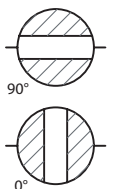
**OPTIES EN TOEBEHOREN**

Mechanische of inductieve eindstandschakelaars gemonteerd in een signaalbox of los op de actuator.



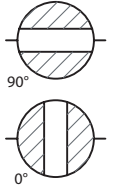
### Dubbelwerkende kogelkraan met gasdraad

Doorlaat[mm] aansluiting[mm]		max. druk [bar] PN	M(1) +30% [Nm]	Flens	4-kant	Kv [m <sup>3</sup> /h]	Pneu- matische Actuator	Inbouwmaat [mm] en gewicht [kg]							Bestelcode	
DN	Rp							A	B	C	D	E	F	G		Gewicht
8	G1/4	63	4	F03	9	6	APD050	147	50	133	29,5	41,5	74	39	1,79	3P87150005
10	G3/8	63	4	F03	9	10	APD050	147	50	133	29,5	41,5	74	39	1,78	3P87150010
15	G1/2	63	5	F04	9	24	APD050	147	55	134	29,5	41,5	74	40	1,84	3P87150015
20	G3/4	63	8	F04/F05	11	43	APD050	147	70,5	138	29,5	41,5	74	44	2,22	3P87150020
25	G1	63	10	F04/F05	11	83	APD050	147	83	140	29,5	41,5	74	46	2,42	3P87150025
32	G1.1/4	63	14	F05/F07	14	130	APD050	147	91	150	29,5	41,5	74	56	3,19	3P87150030
40	G1.1/2	63	22	F05/F07	14	205	APD050	147	103	156	29,5	41,5	74	62	3,86	3P87150035
50	G2	63	30	F05/F07	14	340	APD060	168	120	178	36,0	47,0	88	70	5,57	3P87150040
65	G2.1/2	63	36	F07/F10	17	520	APD080	204	155	239	45,0	56,0	109	110	11,80	3P87150045
80	G3	63	60	F07/F10	17	1100	APD090	262	182	250	52,0	55,0	120	110	17,40	3P87150050
100	G4	63	95	F07/F10	17	1820	APD110	268	225	273	57,5	64,0	133	120	27,55	3P87150055



### Enkelwerkende kogelkraan met gasdraad, NC

Doorlaat[mm] aansluiting[mm]		max. druk [bar] PN	M(1) +30% [Nm]	Flens	4-kant	Kv [m <sup>3</sup> /h]	Pneu- matische Actuator	Inbouwmaat [mm] en gewicht [kg]							Bestelcode	
DN	Rp							A	B	C	D	E	F	G		Gewicht
8	G1/4	63	4	F03	9	6	APS050	147	50	133	29,5	41,5	74	39	1,89	3P87150105
10	G3/8	63	4	F03	9	10	APS050	147	50	133	29,5	41,5	74	39	1,88	3P87150110
15	G1/2	63	5	F04	9	24	APS050	147	55	134	29,5	41,5	74	40	1,94	3P87150115
20	G3/4	63	8	F04/F05	11	43	APS050	147	70,5	138	29,5	41,5	74	44	2,32	3P87150120
25	G1	63	10	F04/F05	11	83	APS050	147	83	140	29,5	41,5	74	46	2,52	3P87150125
32	G1.1/4	63	14	F05/F07	14	130	APS060	168	91	164	36,0	47,0	88	56	4,09	3P87150130
40	G1.1/2	63	22	F05/F07	14	205	APS070	184	103	182	41,5	53,0	100	62	5,36	3P87150135
50	G2	63	30	F05/F07	14	340	APS080	204	120	199	45,0	56,0	109	70	7,17	3P87150140
65	G2.1/2	63	36	F07/F10	17	520	APS090	262	155	250	52,0	55,0	120	110	14,25	3P87150145
80	G3	63	60	F07/F10	17	1100	APS110	268	182	263	57,5	64,0	133	110	20,20	3P87150150
100	G4	63	95	F07/F10	17	1820	APS130	301	225	295	70,0	71,0	155	120	32,35	3P87150155



### Enkelwerkende kogelkraan met gasdraad, NO

Doorlaat[mm] aansluiting[mm]		max. druk [bar] PN	M(1) +30% [Nm]	Flens	4-kant	Kv [m <sup>3</sup> /h]	Pneu- matische Actuator	Inbouwmaat [mm] en gewicht [kg]							Bestelcode	
DN	Rp							A	B	C	D	E	F	G		Gewicht
8	G1/4	63	4	F03	9	6	APS050	147	50	133	29,5	41,5	74	39	1,89	3P87150205
10	G3/8	63	4	F03	9	10	APS050	147	50	133	29,5	41,5	74	39	1,88	3P87150210
15	G1/2	63	5	F04	9	24	APS050	147	55	134	29,5	41,5	74	40	1,94	3P87150215
20	G3/4	63	8	F04/F05	11	43	APS050	147	70,5	138	29,5	41,5	74	44	2,32	3P87150220
25	G1	63	10	F04/F05	11	83	APS050	147	83	140	29,5	41,5	74	46	2,52	3P87150225
32	G1.1/4	63	14	F05/F07	14	130	APS060	168	91	164	36,0	47,0	88	56	4,09	3P87150230
40	G1.1/2	63	22	F05/F07	14	205	APS070	184	103	182	41,5	53,0	100	62	5,36	3P87150235
50	G2	63	30	F05/F07	14	340	APS080	204	120	199	45,0	56,0	109	70	7,17	3P87150240
65	G2.1/2	63	36	F07/F10	17	520	APS090	262	155	250	52,0	55,0	120	110	14,25	3P87150245
80	G3	63	60	F07/F10	17	1100	APS110	268	182	263	57,5	64,0	133	110	20,20	3P87150250
100	G4	63	95	F07/F10	17	1820	APS130	301	225	295	70,0	71,0	155	120	32,35	3P87150255

