



**E8510**

Robuuste, elektrisch bediende 2-delige 2-Weg RVS kogelkraan voorzien van JJ J+J J4C koolborstelloze actuator in dubbelwerkende uitvoering

**DOORLAAT**

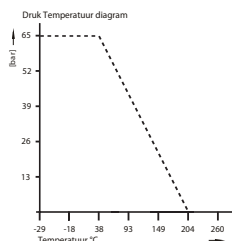
DN08 (1/4") tot DN80 (3") Volle doorlaat

**AANSLUITING**

- Binnendraad volgens DIN 2999, DIN 259
- Opbouwflens volgens ISO 5211

**BEDRIJFSDRUK**

Max PN63



**TEMPERATUUR BEREIK**

Van -25° tot +180°C

**MATERIALEN**

Huis: RVS AISI 316  
Kogel: RVS AISI 316  
Kogelafdichting: PTFE 15% glasvezelversterkt  
As: RVS AISI 316  
As afdichting: PTFE 15% glasvezelversterkt  
O-Ring: FPM  
Stopbusafdichting: PTFE

**DOORSTROMINGSRICHTING**

Naar keuze.

**MONTAGE**

Raadpleeg aanbeveling voor inbouw industriële afsluiters.

**MEDIUM**

Neutrale gassen en vloeistoffen. Voor toepassingen met agressieve media bestendigheidstabel raadplegen. Bepaalde media kunnen het draaimoment verhogen.

**BEDIENING (Standaard)**

Met elektrische actuator.

**BEDRIJFSSPANNING**

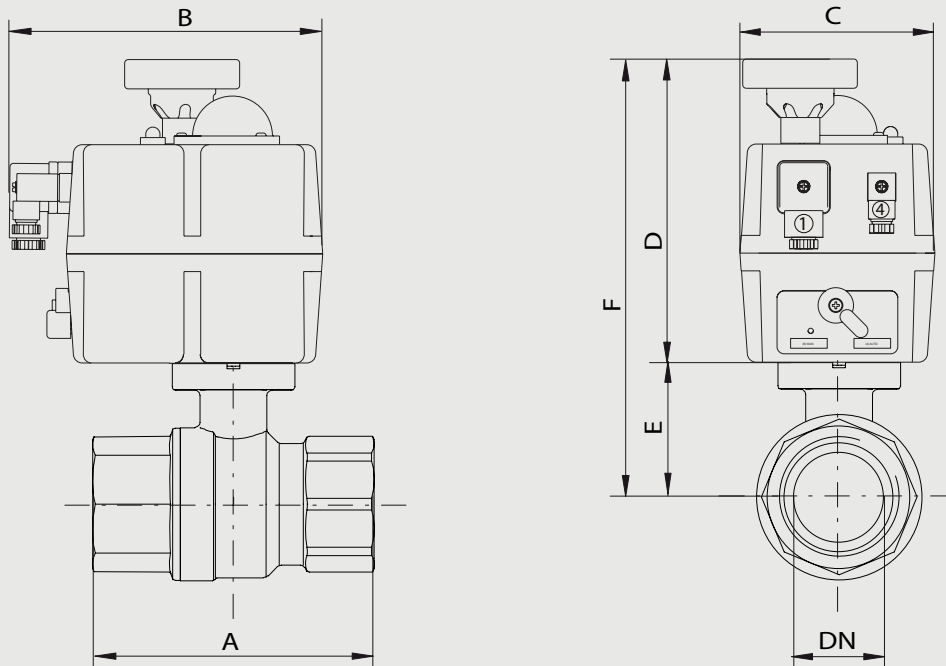
12V AC/DC, 24-240V AC/DC

**ENKELE VOORDELEN OP EEN RIJ**

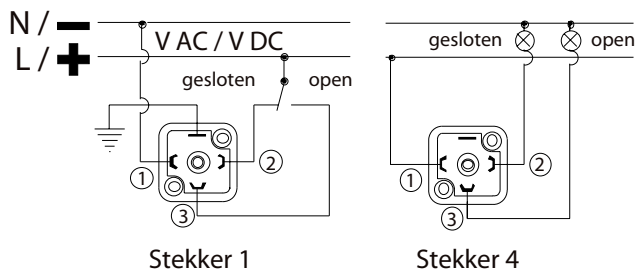
- P 67
- Koolborstelloze motor.
- ETL (Elektrische draaimoment-begrenzing).
- AVS (Automatische spanning herkenning).
- ATC (Automatische temperatuurregeling tegen condensvorming).
- MO (Handnoodbediening).
- VFC (2 geïntegreerde, potentiaalvrije microschemelaars).
- VCO (Een LED geeft het normaal functioneren van de actuator aan).
- PES (Eenvoudige en dezelfde elektrische aansluiting voor zowel AC als DC).

**OPTIES EN TOEBEHOREN**

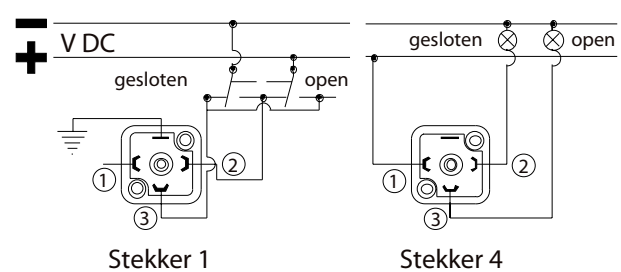
Batterij-noodstroom voeding BSR, Potentiometer t.b.v. terugmelding, Positioner DPS, 0-10volt of 4-20mA.



AC/DC 3 draads aansluiting

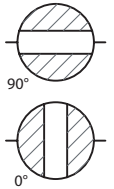


DC 2 draads aansluiting



**Dubbelwerkende kogelkraan met gasdraad, 12 Volt AC/DC**

Doorlaat[mm] aansluiting[mm]		max. druk [bar] PN	M(1) +30% [Nm]	Flens	4-kant	Kv [m <sup>3</sup> /h]	Elektrische Actuator	Inbouwmaat [mm] en gewicht [kg]						Bestelcode	
DN	Rp							A	B	C	D	E	F		Gewicht
8	G1/4	63	4	F03	9	6	B020	50	177	110	149	39	188	1,80	3E8510000512
10	G3/8	63	4	F03	9	10	B020	50	177	110	149	39	188	1,80	3E8510001012
15	G1/2	63	5	F04	9	24	B020	55	177	110	149	40	189	1,90	3E8510001512
20	G3/4	63	8	F04/F05	11	43	B020	70,5	177	110	149	44	193	2,30	3E8510002012
25	G1	63	10	F04/F05	11	83	B020	83	177	110	149	46	195	2,50	3E8510002512
32	G1.1/4	63	14	F05/F07	14	130	B020	91	177	110	149	56	205	3,20	3E8510003012
40	G1.1/2	63	22	F05/F07	14	205	B020	103	177	110	149	62	211	3,90	3E8510003512
50	G2	63	30	F05/F07	14	240	B055	120	177	110	196	70	266	5,20	3E8510004012



**Dubbelwerkende kogelkraan met gasdraad, 24-240 Volt AC/DC**

Doorlaat[mm] aansluiting[mm]		max. druk [bar] PN	M(1) +30% [Nm]	Flens	4-kant	Kv [m <sup>3</sup> /h]	Elektrische Actuator	Inbouwmaat [mm] en gewicht [kg]						Bestelcode	
DN	Rp							A	B	C	D	E	F		Gewicht
8	G1/4	63	4	F03	9	6	S020	50	177	110	149	39	188	1,80	3E8510000544
10	G3/8	63	4	F03	9	10	S020	50	177	110	149	39	188	1,80	3E8510001044
15	G1/2	63	5	F04	9	24	S020	55	177	110	149	40	189	1,90	3E8510001544
20	G3/4	63	8	F04/F05	11	43	S020	70,5	177	110	149	44	193	2,30	3E8510002044
25	G1	63	10	F04/F05	11	83	S020	83	177	110	149	46	195	2,50	3E8510002544
32	G1.1/4	63	14	F05/F07	14	130	S020	91	177	110	149	56	205	3,20	3E8510003044
40	G1.1/2	63	22	F05/F07	14	205	S020	103	177	110	149	62	211	3,90	3E8510003544
50	G2	63	30	F05/F07	14	240	S055	120	177	110	196	70	266	5,20	3E8510004044

